

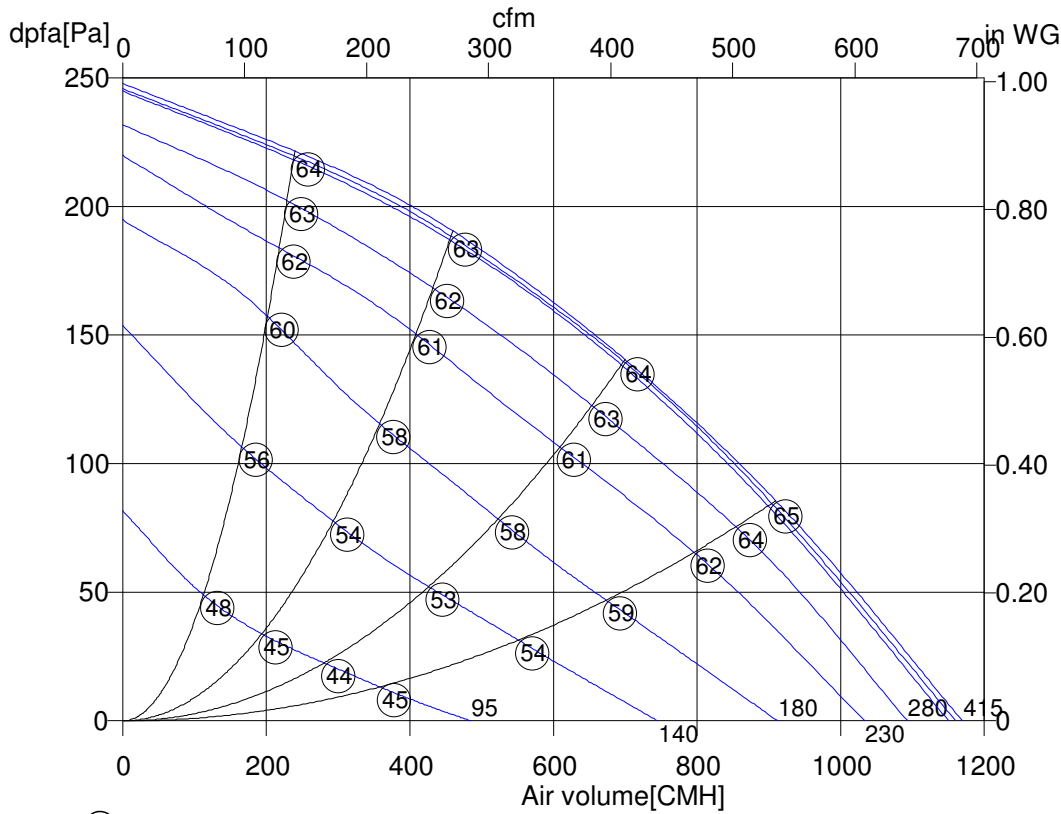
Friday, 06.December 2013



**Tube fans**  
 AtEx: II 3G c IIB T3 X

**ErP**

Product is  
 not affected by the Directive




R 315 Kunst. Ex	
Art. No.	F00-31570
U[V]	400 Y
f[Hz]	50
P[kW]	0.1
I[A]	0.23
n[1/min]	1405
C[μF]	-
tR[°C]	40
dpst[Pa]	-
Delta I[%]	-
Ia/In	3.9
IP	44
Weight[kG]	6.5
Wir. diag.	01.063

**Octave sound power level**

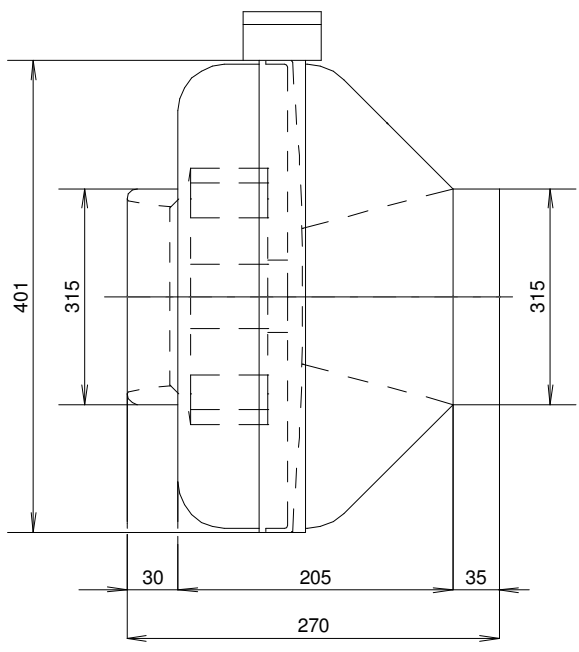
f[Hz]	125	250	500	1000	2000	4000	8000
LwA6[dBA]:	47	52	54	59	59	56	49
LwA5[dBA]:	41	51	58	59	58	54	49
LwA2[dBA]:	35	39	42	43	41	36	27

Friday, 06.December 2013



**Tube fans**  
AtEx: II 3G c IIB T3 X

### R 315 Kunst. Ex



Friday, 06.December 2013



**Tube fans**  
 AtEx: II 3G c IIB T3 X

## R 315 Kunst. Ex

Drehstrommotor, explosionsgeschützt mit Temperaturfühler (TP).  
 Drehrichtungsänderung durch Vertauschen von 2 Phasen.

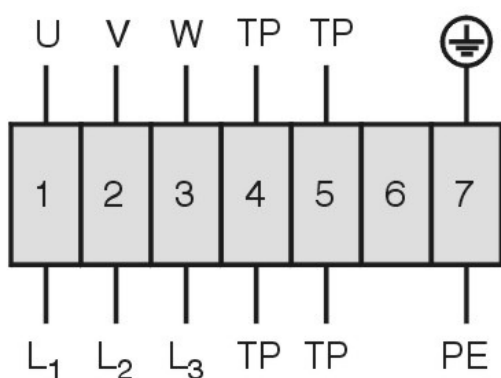
**Three phase motor, explosion-proof with temperature sensor (TP).**

**Changing of rotation direction by interchanging of 2 phases.**

*Moteur triphasé protégé contre les explosions avec sonde de température (TP).*

*Changement de sens de rotation par inversion de deux phases.*

TK3-20036



- U braun / brown / brun
- V blau oder grau  
blue or grey  
bleu or gris
- W schwarz / black / noir
- TB weiß / white / blanc
- PE gelb-grün  
yellow-green  
jaune-vert

**01.063**